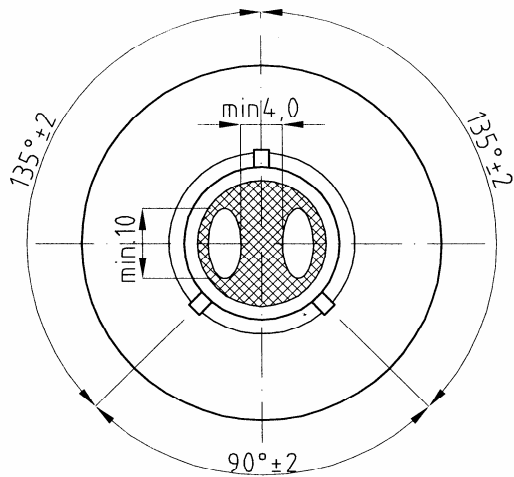


Schnitt A-A



All dimensions are given in millimeters.

Darstellung: Signallampe 12V 24/24W B22d-3 / 25x26 klar 8000h Krypton	Artikel-Nr.: 00842833	Dateiname: 00842833.dwg	gez.:	A.Friedrich	25.02.04
		Seite 100-1	gepr.:	Wüst	4/3/04
		Index Datum	gepr.:		
		a	on a scale of: 1:1		[mm]
		b			
Eigentum von: property of: Speziallampenfabrik Dr. Fischer GmbH Nikolaus-Otto-Straße D-65582 Diez/Lahn zertifiziert ISO 9001 und ISO 14001		Tel.: 06432/9131-0 Fax: 06432/62069 E-mail: info@dr-fischer-gmbh.de			