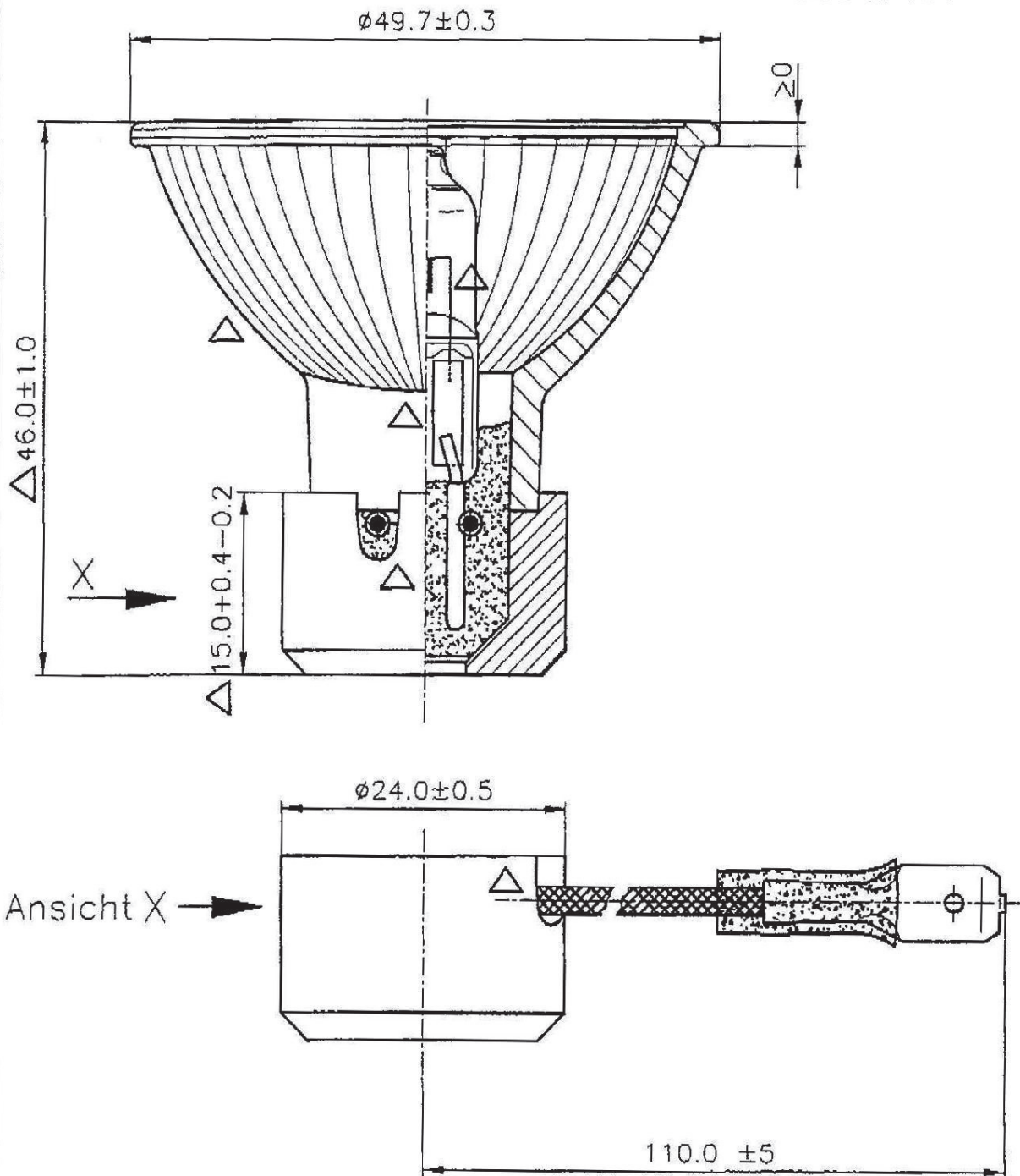


60012997  
00847167

**PHILIPS**



Maßstab: 2:1

© N. V. PHILIPS ELECTRONICS  
All rights are reserved. Reproduction in whole or in part is prohibited without the written consent of the copyright owner.

0501	0501	0000	0000	0000	0000	0000	0000
Ersetzt:		Hal. Verkehrssignallampe Spezialsockel (KLS-Reflektor) Typ 12997 12V 20W Fertigungsstrecke: 4223/7611			9240 143 17100		13.04.95 18.07.97
Name:	A. Boden	BCA-Aachen		Seite: 1	Blatt: 210-1		
PDL Product Documentation Lighting							