

SICCATHERM Infrarotlampe SICCATHERM infrared lamp

SICCA PAR38 Red 175W

EAN 4008321392190

Elektrische Größen / electrical data

Leistungsaufnahme <i>lamp power</i>	(W)	175
Bauspannung <i>construction voltage</i>	(V)	240
Strahlerstrom <i>lamp current</i>	(A)	0,73

Strahlungsphysikalische Größen / spectral data

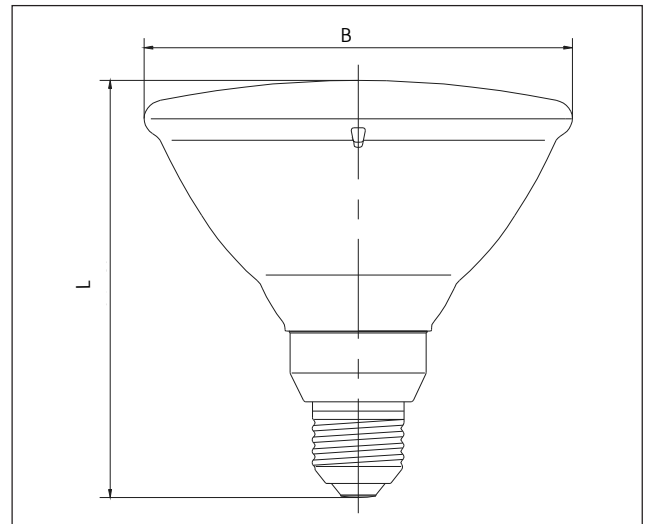
Farbtemperatur Wendel <i>colour temperature filament</i>	(K)	2450
Mittlere Lebensdauer <i>average rated life</i>	(h)	5000

Betriebsbedingungen / operating conditions

Brennlage <i>burning position</i>		beliebig <i>any</i>
Max. Sockelrandtemperatur <i>max. cap temperature rise</i>	(°C)	250

Bemerkung / notice

Die technischen Daten sind Nennwerte. Einzelexemplare können Abweichungen von bis zu 5% aufweisen.
The technical data given are nominal values. Variations up to 5% with single lamps are possible.



Abmessungen / geometric data

Kolbendurchmesser max. <i>bulb diameter max.</i>	B (mm)	123,5
Gesamtlänge max. <i>overall length max.</i>	L (mm)	136
Sockel <i>base</i>		E27
Linse <i>lens</i>		Rotfilter <i>red filter</i>
Glasart <i>glass type</i>		Pressglas <i>pressed glass</i>
Ausstrahlwinkel <i>beam angle</i>		30°

Anwendungen / applications

Warmhalten von Speisen, Jungtieraufzucht, Trocknung, Destillierung, Eindampfung, Pasteurisierung, Gelierung, Vulkanisierung
Food warming, animal husbandry, drying, distilling, softening, pasteurising, gelatinising, vulcanising

Hinweise / advices

Spritzwasserbeständig
Splash water resistant