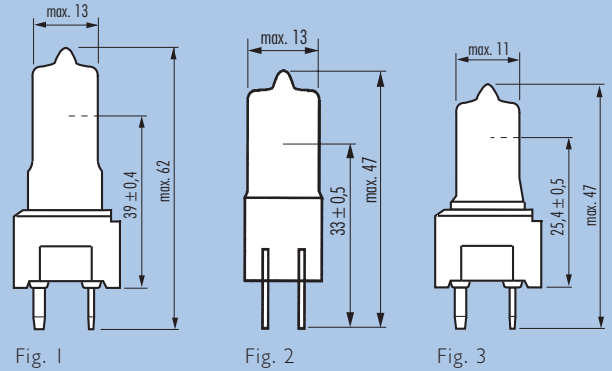


Halogen airfield lamps – Bipin



Bipin GZ9,5



Dimension in mm

Technical and ordering data

Type	LIF ANSI	Current A	Wattage W	Base	Lumi- nous flux Lm	Average life hrs.	LCL mm	Filament	Fig.	Ordering number
6112LL	EXL	6,6	30	GZ9,5	375	2000	25,4	C-8	3	9230 751 859
6123	J1/57	6,6	45	G6,35	840	1500	33	C-8	2	9230 752 859
6134LL	EXM	6,6	45	GZ9,5	800	1500	25,4	C-8	3	9230 186 859
6343	J1/58	6,6	100	G6,35	2300	1200	33	CBAR-6	2	9230 196 859
6128	EVV	6,6	120	GZ9,5	3150	500	39	CBAR-6	1	9230 190 859
6292	EWR	6,6	150	GY9,5	3750	750	39	CBAR-6	1	9238 994 859
6373	J1/39	6,6	200	G6,35	4700	1200	33	CBAR-6	2	9230 194 859
6372LL	EZL	6,6	200	GZ9,5	5000	750	39	CBAR-6	1	9239 250 859

Remark: Bold marked types are Long Life lamps