



Kompakt in der Form, stark in der Leistung

**Philips Primaline Halogen-Transformator –
Spitzenleistung für Niedervolt-Halogenlampen**

PHILIPS

Produktvorteile / Eigenschaften: Primaline ETS

- Kompaktes, intelligentes Design - passt in alle Standardanwendungen
- Mit standardmäßigen Phasenanschnitt- / Phasenabschnitt-Dimmern dimmbar
- 3 Schutzebenen: automatisch rückstellender Überlast-, Kurzschluss- und Überhitzungsschutz
- Lange Lebensdauer: 50.000 Stunden
- Robuste Kabelklemme und Zugentlastung
- Konstante Ausgangsspannung
- 70W / 105W: Anschluss von 2 Lampen möglich (je nach Kabelquerschnitt bis zu 4 Lampen)
- 150W: Anschluss von 3 Lampen möglich (6 Lampen bei kleinstem Kabelquerschnitt)
- Ideal für Dekorativ- und Akzentbeleuchtung

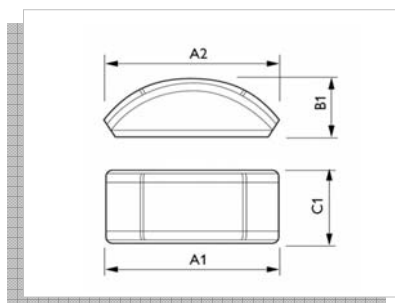


Technische Daten

Vertriebstext	Betriebsspannung (V)	Netzfrequenz (Hz)	WEEE	Lampenleistung (W)	Verpackungseinheit (Stk.)	Bestellnummer
PRIMALINE ETS 70W EVG 230-240V	230-240	50/60	nein	20-70	50	91266430
PRIMALINE ETS 105W EVG 230-240V	230-240	50/60	nein	35-105	50	91268830
PRIMALINE ETS 150W EVG 230-240V	230-240	50/60	nein	50-150	50	91270130

Abmessungen max. (mm)

Wattage	A1/2	B1	C1
70/105W	110	45	33
150W	145	51	33



Hauptanwendungsgebiete

Shop & HoReCa	Büro & Industrie	Aussenbereich	Heimbereich
<input checked="" type="checkbox"/>	<input checked="" type="checkbox"/>	<input type="checkbox"/>	<input checked="" type="checkbox"/>

Brennstellung

beliebig
<input checked="" type="checkbox"/>



Besuchen Sie unsere Homepages



www.philips.de/lighting
Tel.: 0180 3 888 333*
Lighting.info-center@philips.com
*9 Cent pro angefangene 60 Sek.



www.philips.at/lighting
Tel.: 0810 001098*
Lighting.info-center@philips.com
*9 Ortstarif



www.lighting.philips.ch
Philips AG Lighting
Allmendstrasse 140
CH-8027 Zürich



Stand: Februar 2007
Änderungen vorbehalten

