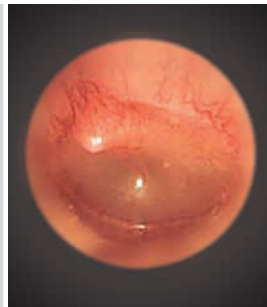
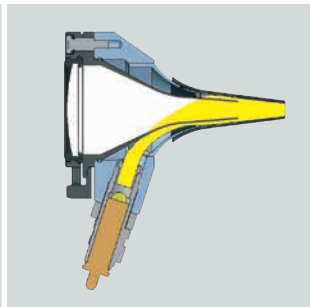


Hochwertige Fiber Optik (F.O.)
 Beleuchtung mit lichtstarker
 XHL Xenon-Halogenlampe.



HEINE BETA® 200 Fiber Optik (F.O.) Otoskop

Das Beste in Leistung und Qualität

Otoskop in solider Ganzmetallkonstruktion mit distaler Fiber Optik (F.O.) Beleuchtung für die Arztpraxis.



- ∴ **Ganzmetallgehäuse mattverchromt.** Robust und langlebig, leicht zu reinigen.
- ∴ **Kopfstück innen schwarz.** Eliminiert Reflexe.
- ∴ **Distale Fiber Optik (F.O.) Beleuchtung mit XHL Xenon-Halogentechnologie.** Helle, reflexfreie Ausleuchtung von Tympanum und Gehörgang.
- ∴ Großflächiges, kratzfestes **Sichtfenster mit 3facher Vergrößerung**, hergestellt aus vergütetem optischen Glas. Unbehinderte Sicht, Bild bis in die Randzonen verzerrungsfrei.
- ∴ **Fest eingebautes, schwenkbares, luftdicht schließendes Sichtfenster.** Kann nicht verloren gehen. Für einfaches Instrumentieren.
- ∴ **Gebälse-Anschluss.** Für pneumatischen Trommelfelltest.

∴ Fiber Optik (F.O.) Beleuchtung

∴ Ganz-Metallgehäuse

∴ 3x Vergrößerung

∴ Silikat-Glasfenster

BETA200 F.O. Otoskop	2,5V	3,5V
mit 4 Dauergebrauchs-Tips, ohne Griff	B-001.11.501	B-002.11.501
ohne Tips, ohne Griff	B-001.11.500	B-002.11.500

XHL Xenon Halogen Ersatzlampe	X-001.88.077	X-002.88.078
-------------------------------	--------------	--------------

HEINE BETA® 200 Fiber Optik (F.O.) HNO Diagnostik Sets

Set komplett mit: **BETA 200 Fiber Optik (F.O.) Otoskop**
 1 Satz (4 Stück) Dauergebrauchs-Tips (B-000.11.111)
 je 5 AllSpec Einweg-Tips 2,5 und 4 mm Ø (B-000.11.119)
 Ersatzlampe
 Hartschalenetui



BETA200 F.O. Otoskop Sets	2,5V	3,5V (NIMH)	3,5V
BETA Batteriegriff	B-141.10.118		
BETA R Ladegriff für Steckdose		B-141.20.376	B-141.27.376
BETA TR Ladegriff mit Steckertrafo		B-141.20.384	B-141.27.384
BETA NT Ladegriff und NT 300 Ladegerät		B-141.20.420	
BETA L Ladegriff und NT 300 Ladegerät			B-141.29.420

: Ladegriff mit Ladestandsanzeige in der Bodeneinheit.