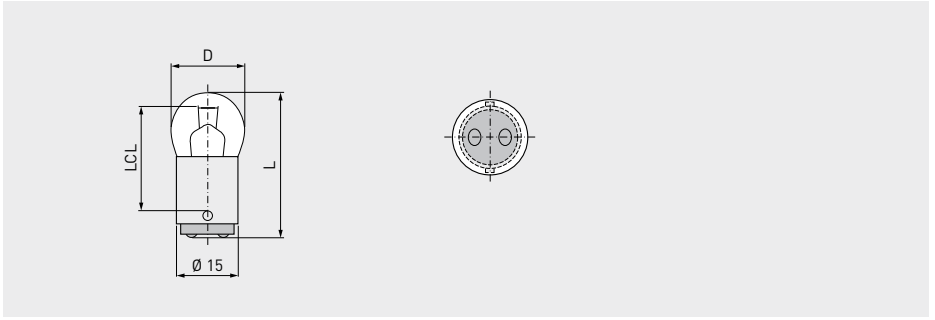


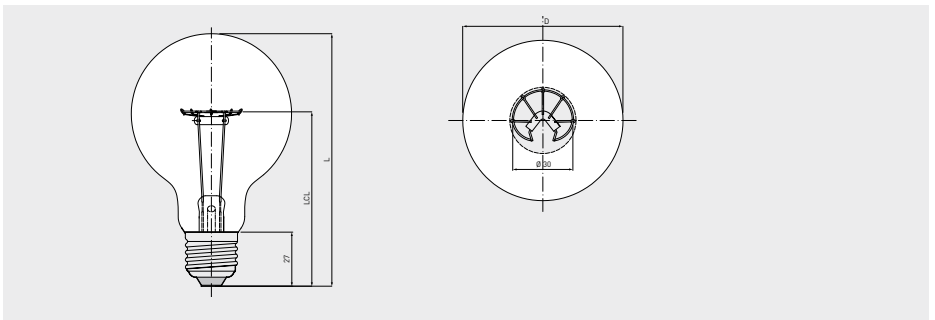
Lampen für spezielle Beleuchtungszwecke

Individuelle Applikationen

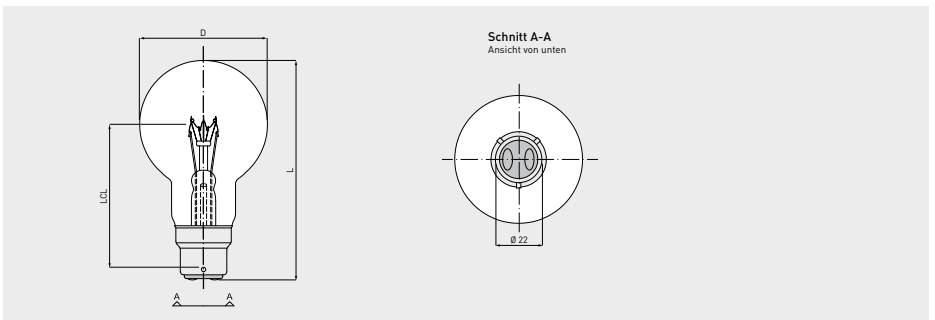
Besondere Merkmale, spezifische Vorteile und Einsatzgebiete siehe Seite 207



Artikelnr.	Bezeichnung	Volt	Watt	Am- pere	Socket	Kolben- durchmesser D mm	Gesamt- länge L max. mm	Lichtschwer- punkt LCL mm	Licht- strom lm	mittlere Lebens- dauer h	Einzel- lebensdauer h	Brenn- stel- lung	VPE
00845006	24V 5W BA15d	24	5		BA15d	18	35	20	40	1.000			
00845128	24V 5W BAU15d	24	5		Bau15d	18	38	8*	25	6.000			



Artikelnr.	Bezeichnung	Volt	Watt	Am- pere	Socket	Kolben- durchmesser D mm	Gesamt- länge L max. mm	Lichtschwer- punkt LCL mm	Licht- strom lm	mittlere Lebens- dauer h	Einzel- lebensdauer h	Brenn- stel- lung	VPE
00845272	85V 250W E27/27	85	250		E27/27	80	126	87	3.300	1.000			



Artikelnr.	Bezeichnung	Volt	Watt	Am- pere	Socket	Kolben- durchmesser D mm	Gesamt- länge L max. mm	Licht- schwerpunkt LCL mm	Licht- strom lm	mittlere Lebens- dauer h	Einzel- lebensdauer h	Brenn- stel- lung	VPE
00845295	55V 25W B22d klar stoßfest	55	25		B22d/25x26	60	103	Mitte Kolben	220	1.000			