

Lampen für Shop Lighting

Besondere Merkmale:

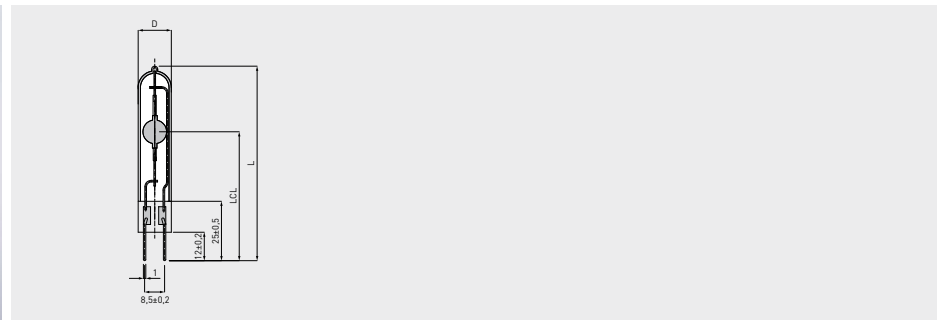
- Präzise Verarbeitung
- Spezielle Farbtemperaturen
- Lange Lebensdauer

Spezifische Vorteile:

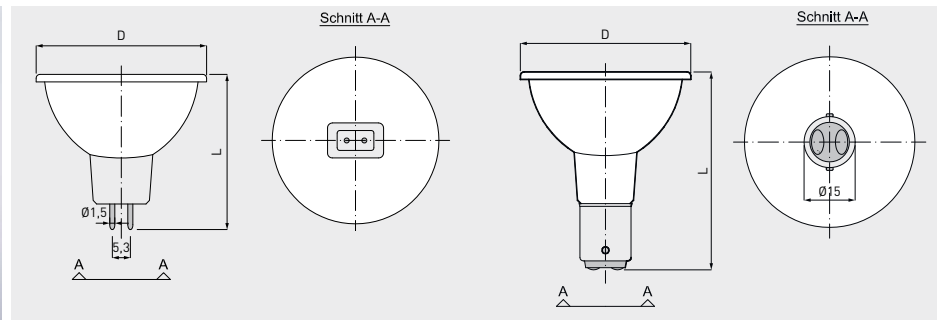
- Verkaufsfördernde Beleuchtung von Waren

Einsatzgebiete:

- Shop Beleuchtung
- Warenspezifische Beleuchtung wie Wurst- und Backwaren



Artikelnr.	Bezeichnung	Volt	Watt	Am- pere	Socket	Kolben- durchmesser D max. mm	Gesamt- länge L max. mm	Licht- schwerpunkt LCL mm	Licht- strom lm	mittlere Lebens- dauer h	Einzel- lebensdauer h	Brenn- stel- lung	VPE
00014728	12V 45W G8,5 Masterline TC	12	45		G8,5	14	85	52	1.100	5000			
00014729	12V 60W G8,5 Masterline TC	12	60		G8,5	14	85	52	1.600	5.000			



Artikelnr.	Bezeichnung	Volt	Watt	Am- pere	Socket	Kolben- durchmesser max. mm	Gesamt- länge max. mm	Aus- strahl- winkel	Licht- strom lm	mittlere Lebens- dauer h	Einzel- lebens- dauer h	Brenn- stel- lung	VPE
8500310501	Kaltlichtspiegellampe 12V 20W Scheibe 01	12	20		Gu5,3	51	46	35°	550	4.000			
8500310601	Kaltlichtspiegellampe 12V 35W Scheibe 01	12	35		Gu5,3	51	46	35°	1.020	4.000			
8500310602	Kaltlichtspiegellampe 12V 35W Scheibe 02	12	35		Gu5,3	51	46	35°	1.080	4.000			
8500310603	Kaltlichtspiegellampe 12V 35W Scheibe 03	12	35		Gu5,3	51	46	35°	1.200	4.000			
8500310701	Kaltlichtspiegellampe 12V 50W Scheibe 01	12	50		Gu5,3	51	46	35°	1.530	4.000			
8500310702	Kaltlichtspiegellampe 12V 50W Scheibe 02	12	50		Gu5,3	51	46	35°	1.620	4.000			
8500310703	Kaltlichtspiegellampe 12V 50W Scheibe 03	12	50		Gu5,3	51	46	35°	1.800	4.000			
8500311503	Kaltlichtspiegellampe 12V 20W Ba15d Scheibe 03	12	20		BA15d	51		35°	550	4.000			
8500311701	Kaltlichtspiegellampe 12V 50W Ba15d Scheibe 01	12	50		BA15d	51		35°	1.530	4.000			
8500311703	Kaltlichtspiegellampe 12V 50W Ba15d Scheibe 03	12	50		BA15d	51		35°	1.800	4.000			

Einsatzbereich Scheibe 01: Fleischerzeugnisse;
 Einsatzbereich Scheibe 02: Backwaren, Milchprodukte, Obst und Gemüse;
 Einsatzbereich Scheibe 03: mit UV-Filterscheibe