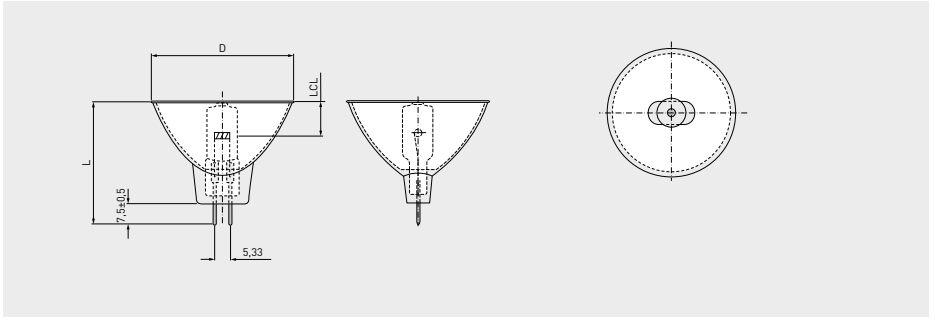


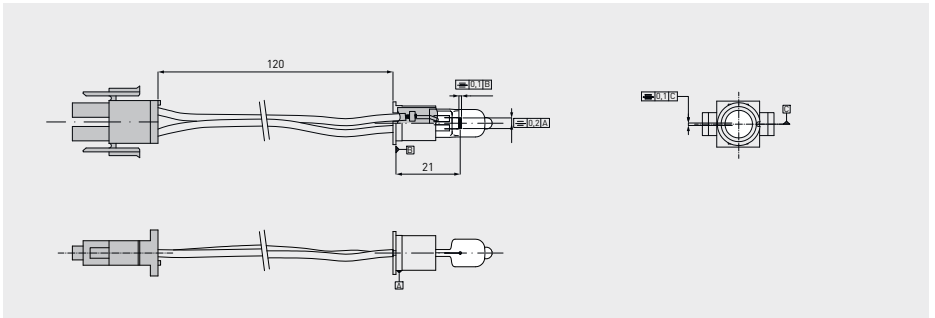
## Projektions- / Lichtwurf Lampen

Für Optiken und Optoelektronik

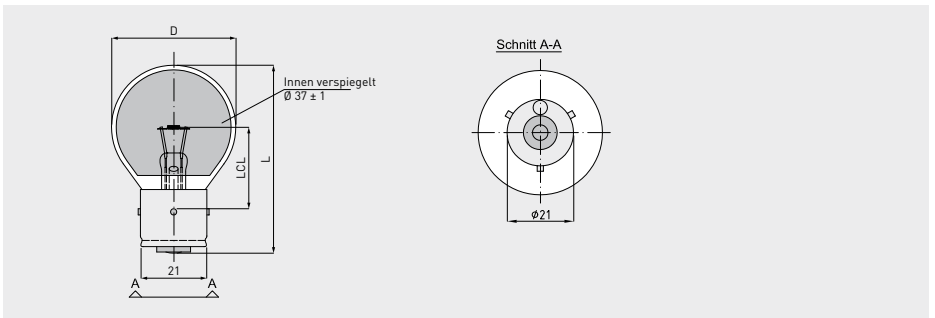
Besondere Merkmale, spezifische Vorteile und Einsatzgebiete siehe Seite 171



Artikelnr.	Bezeichnung	Volt	Watt	Am- pere	Socket	Kolben- durchmesser D max. mm	Gesamt- länge L max. mm	Lichtschwer- punkt LCL mm	Licht- strom lm	mittlere Lebens- dauer h	Einzel- lebensdauer h	Brenn- stel- lung	VPE
00847500	24V 250W GX5,3 CC6 50MM Reflektor	24	250		GX 5,3	50	44		7.000	50			



Artikelnr.	Bezeichnung	Volt	Watt	Am- pere	Socket	Kolben- durchmesser D max. mm	Gesamt- länge L max. mm	Lichtschwer- punkt LCL mm	Licht- strom lm	mittlere Lebens- dauer h	Einzel- lebensdauer h	Brenn- stel- lung	VPE
TONLAMPE	6V 20W G4 + Spezialsocket	6	20			10	33	21					



Artikelnr.	Bezeichnung	Volt	Watt	Am- pere	Socket	Kolben- durchmesser D mm	Gesamt- länge L max. mm	Lichtschwer- punkt LCL mm	Licht- strom lm	mittlere Lebens- dauer h	Einzel- lebensdauer h	Brenn- stel- lung	VPE
00833409	6V 30W Ba21s3 SV	6	30		Ba21s3	40	61	26,2	465	300			