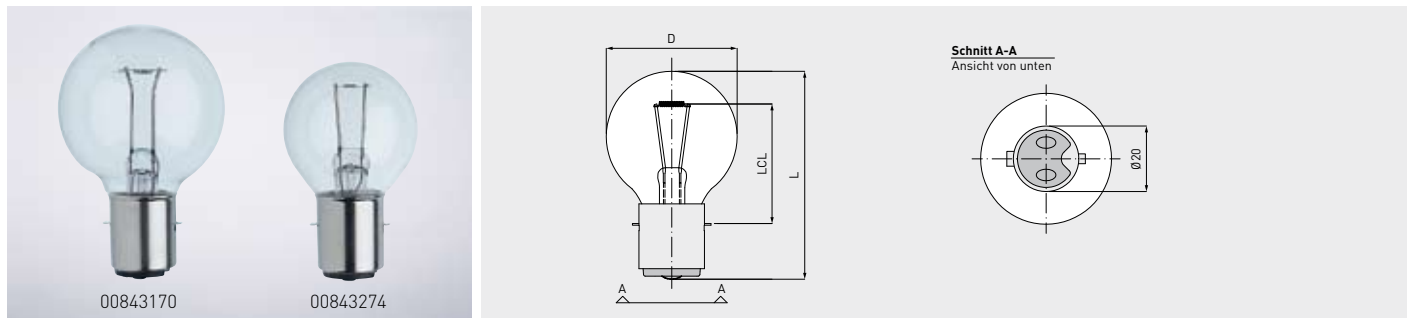
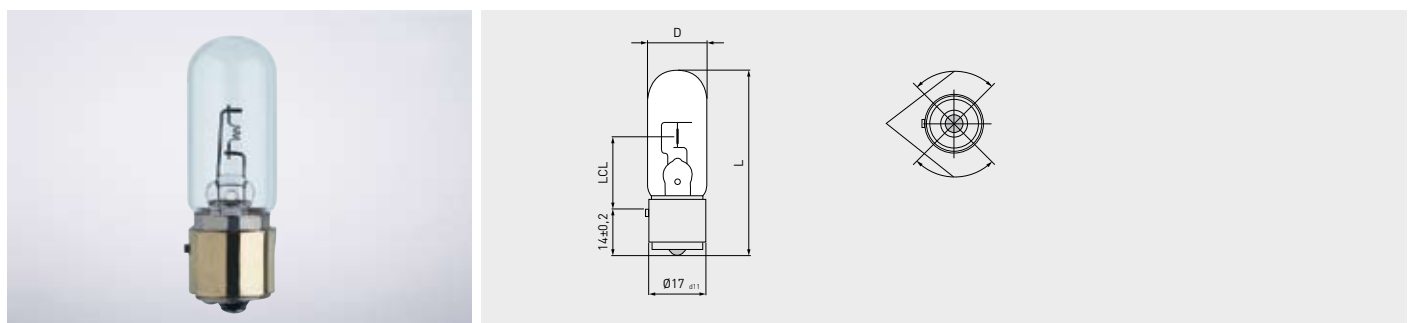


Projektions- / Lichtwurf Lampen Für Optiken und Optoelektronik

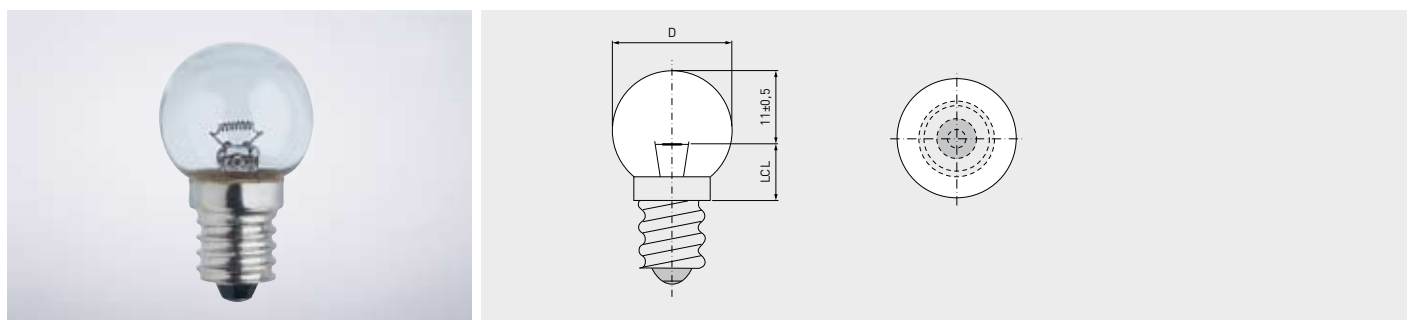
Besondere Merkmale, spezifische Vorteile und Einsatzgebiete siehe Seite 171



Artikelnr.	Bezeichnung	Volt	Watt	Am- pere	Socket	Kolbendurch- messer D max. mm	Gesamt- länge L mm	Licht- schwerpunkt LCL mm	Licht- strom lm	mittlere Lebens- dauer h	Einzel- lebensdauer h	Brenn- stel- lung	VPE
00843274	12V 60W BA20d	12	60		BA20d	40	62	36,5	800	200			
00843170	12V 100W BA20d	12	100		BA20d	50	74	47	1.900	50			
00843271	12V 5A BA20d	12		5	BA20d	40	62	36,5	800	200			



Artikelnr.	Bezeichnung	Volt	Watt	Am- pere	Socket	Kolbendurch- messer D mm	Gesamt- länge L max. mm	Licht- schwerpunkt LCL mm	Licht- strom lm	mittlere Lebens- dauer h	Einzel- lebensdauer h	Brenn- stel- lung	VPE
00843278	12V 25W S15s mit Ring	12	25		Sx15s/19 m. Ring	18	56,5	22	240	500			



Artikelnr.	Bezeichnung	Volt	Watt	Am- pere	Socket	Kolbendurch- messer D mm	Gesamt- länge L max. mm	Licht- schwerpunkt LCL mm	Licht- strom lm	mittlere Lebens- dauer h	Einzel- lebensdauer h	Brenn- stel- lung	VPE
E0843310	25V 1A E10	25		1	E10	18		8,5	40	5.000			