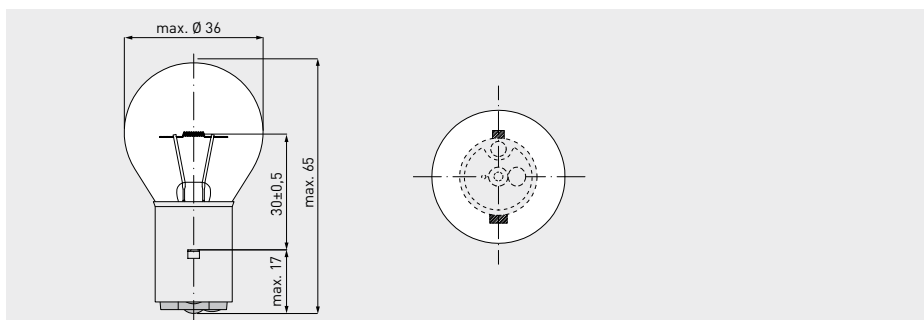


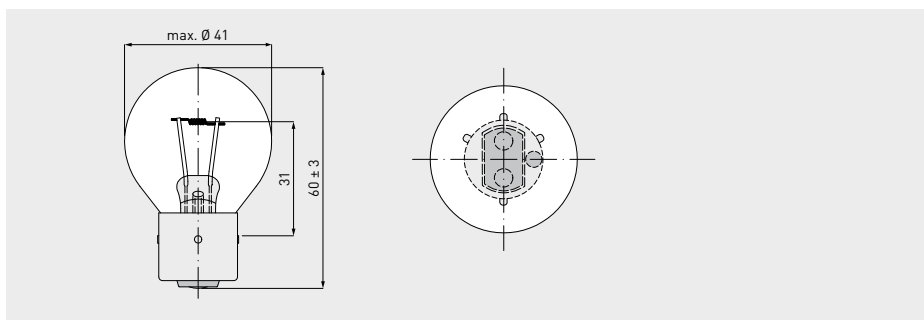
Fahrzeuglampen

Für spezielle Fahrzeugbeleuchtung

Besondere Merkmale, spezifische Vorteile und Einsatzgebiete siehe Seite 33



Artikelnr.	Bezeichnung	Volt	Watt	Ampere	Socket	Kolben- durchmesser	Gesamt- länge	Licht- schwer- punkt	Licht- strom	mittlere Lebens- dauer	Einzel- lebensdauer h (<2% Ausfall)	Brenn- stel- lung	VPE
						max. mm	max. mm	mm	lm	h			
00143500	24V 35W BA20s	24	35		BA20s	36	67	30	650	100			



Artikelnr.	Bezeichnung	Volt	Watt	Am- pere	Socket	Kolben- durchmesser	Gesamt- länge	Licht- schwer- punkt	Licht- strom	mittlere Lebens- dauer	Einzel- lebensdauer h (<2% Ausfall)	Brenn- stel- lung	VPE
						max. mm	max. mm	mm	lm	h			
00844073	24V 40W BA21d4	24	40	1,67	BA21d4	41	63	31	540	500			



Artikelnr.	Bezeichnung	Volt	Watt	Ampere	Socket	Kolben- durchmesser	Gesamt- länge	Licht- schwer- punkt	Licht- strom	mittlere Lebens- dauer	Einzel- lebensdauer h (<2% Ausfall)	Brenn- stel- lung	VPE
						max. mm	max. mm	mm	lm	h			
00844082	28V 45W BA15s/19 35x59 klar	28	45		BA15s	36	58	31,8	750	600			