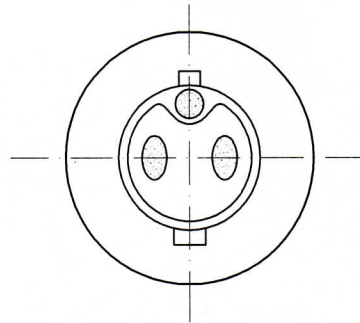


Schnitt A-A



Darstellung:  
 Projektionslampe  
 15V 60W Ba20d/26  
 35x67 klar

Artikel-Nr.:  
 00843377

Dateiname:	00843377.dwg
Seite	100-1
Index	Datum
a	
b	
c	

gez.:	A.Friedrich	23.04.07
gepr.:		
gepr.:		
Maßstab: 1/1		[mm]

Eigentum von: Speziallampenfabrik Dr. Fischer GmbH  
 property of: Nikolaus-Otto-Straße  
 D-65582 Diez/Lahn  
 zertifiziert ISO 9001 und ISO 14001

Tel.: 06432/9131-0  
 Fax: 06432/62069  
 E-mail: info@dr-fischer-gmbh.de