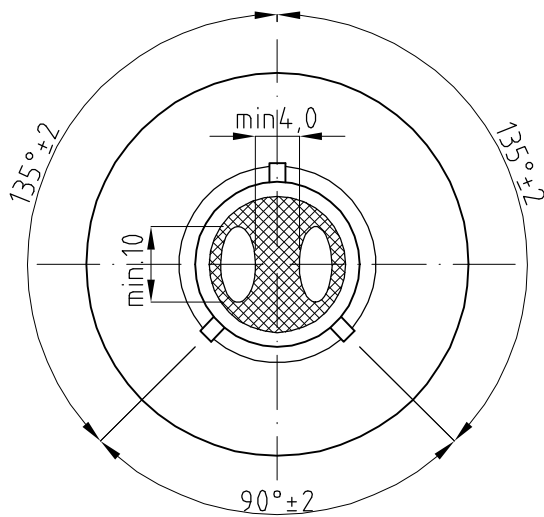


Schnitt A-A



All dimensions are given in millimeters.

Darstellung: Signallampe 12V 24/24W B22d-3 / 25x26 klar 8000h Krypton	Artikel-Nr.: 00842833	Dateiname: 00842833.dwg		gez.:	A.Friedrich	25.02.04
		Seite	100-1	gepr.:	Wüst	4/3/04
		Index	Datum	gepr.:		
		a		on a scale of: 1:1		[mm]
		b				
		c				

Eigentum von: **Speziallampenfabrik Dr. Fischer GmbH**
 property of: **Nikolaus-Otto-Straße**
D-65582 Diez/Lahn
 zertifiziert ISO 9001 und ISO 14001

Tel.: 06432/9131-0
 Fax: 06432/62069
 E-mail: info@dr-fischer-gmbh.de

Test-Voltage	12V						
Measuring Position	parallel to photodiode-axis						
Lifetest Position	0-90°						
Lifetest conditions	/						
Ageing	1 hour at test Voltage; 2 min. before measuring						
characteristic	value	[]	Tol.	Specification	Type	AQL	Instructions
Nominal voltage	12	V					
Nominal power (main filament)	24	W	max.26W				
Nominal power (auxiliary filament)	24	W	max.26W				
Nominal luminous flux (main filament)	300	lm					
Luminous flux (main filament)	230	lm	min.	at end of life			
Nominal luminous flux (auxiliary filament)	300	lm					
Luminous flux (auxiliary filament)	230	lm	min.	at end of life			
Life	8000	h					
Main filament axial error	3,0	mm	±0,5				
Main filament centrality	0,5	mm	max.				
Auxiliary filament axiality	0,5	mm	max.				
Filament separation	1,0	mm	min.				
Torque resistance	2,8	Nm	min.				
Darstellung: Signallampe 12V 24/24W B22d-3 / 25x26 klar 8000h Krypton	Artikel-Nr.: 00842833		Dateiname: 00842833.dwg		gez.:	A.Friedrich	25.02.04
			Seite	100-2	gepr.:	Wüst	4/3/04
			Index	Datum			
			a		gepr.:	on a scale of:	[]
			b				
c							
Eigentum von: Speziallampenfabrik Dr. Fischer GmbH property of: Nikolaus-Otto-Straße D-65582 Diez/Lahn zertifiziert ISO 9001 und ISO 14001			Tel.: 06432/9131-0 Fax: 06432/62069 E-mail: info@dr-fischer-gmbh.de				