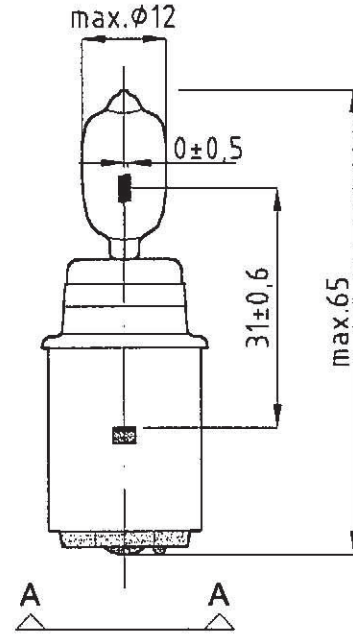
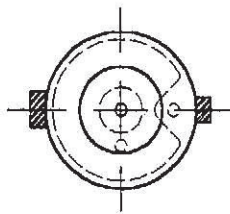
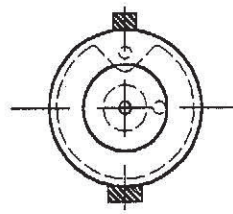


Schnitt A-A



Schnitt A-A



Darstellung:
Signallampe
10,5V 30W Ba20s/27 2Y

Artikel-Nr.:
00847117

Dateiname: 00847117.dwg		gez.:	A.Friedrich	11.10.04
Seite	100-1	gepr.:	<i>Wust</i>	<i>11/10/04</i>
Index	Datum	gepr.:		
a				
b		Maßstab: 1/1		[mm]
c				

Eigentum von: Speziallampenfabrik Dr. Fischer GmbH
property of: Nikolaus-Otto-Straße
D-65582 Diez/Lahn
zertifiziert ISO 9001 und ISO 14001

Tel.: 06432/9131-0
Fax: 06432/62069
E-mail: info@dr-fischer-gmbh.de

Messspannung:	10,5V						
Messposition	parallel zur Photozellenachse						
Lebensdauerposition	90°						
Ein-Ausschalt-Zyklus	11h 45Min. ein und 15Min. aus						
Einzelheiten	Eine Stunde altern bei Betriebsspannung; zum Messen 2 min. einbrennen						
Eigenschaft	Wert	[]	Tol.	Spezifikation	Typ	AQL	Instruktionen
Leistung	30	W	±8%				
Spannung	10,5	V					
Lichtstrom (Nennm.)	400	lm	±12%				
Lichtausbeute	13,3	lm/W					
Lichtverlust	15	%		gemessen nach 75% d. mittl. Lebensdauer			
mittlere Lebensdauer	25000	h					
Einzel Lebensdauer	13200 *	h					
Überspannungstest	10	%					
Socket	Ba20s/27	/					
Sockelfestigkeit	2,0	Nm	min.				
Brennstellung	s105						

* Die Lampen erlauben ein Auswechselintervall von zwei Jahren (bei max. 2 % Frühausfall). Die Ausfallgarantie bleibt auf Ausfälle beschränkt, die auf Lampenfehler zurückzuführen sind, nicht aber durch äußere Einflüsse bewirkt wurden.

Darstellung: Signallampe 10,5V 30W Ba20s/27 2Y	Artikel-Nr.: 00847117	Dateiname: 00847117.dwg		gez.:	A.Friedrich	11.10.04
		Seite	100-2	gepr.:	<i>Wust</i>	11/10/04
		Index	Datum	gepr.:		
		a		gepr.:		
		b				
		c				[mm]
Eigentum von: property of:	Speziallampenfabrik Dr. Fischer GmbH Nikolaus-Otto-Straße D-65582 Diez/Lahn		Tel.: 06432/9131-0 Fax: 06432/62069 E-mail: info@dr-fischer-gmbh.de			