

Darstellung:  
 Projektionslampe 6V 30W Ba 15d  
 S 25x51 klar

Artikel-Nr.:  
 00843424

Dateiname:00843424.dwg

gez.:

M. Alberti

03.02.15

Seite 100-1

gepr.:

Index Datum

gepr.:

a

b

Maßstab: 1:1

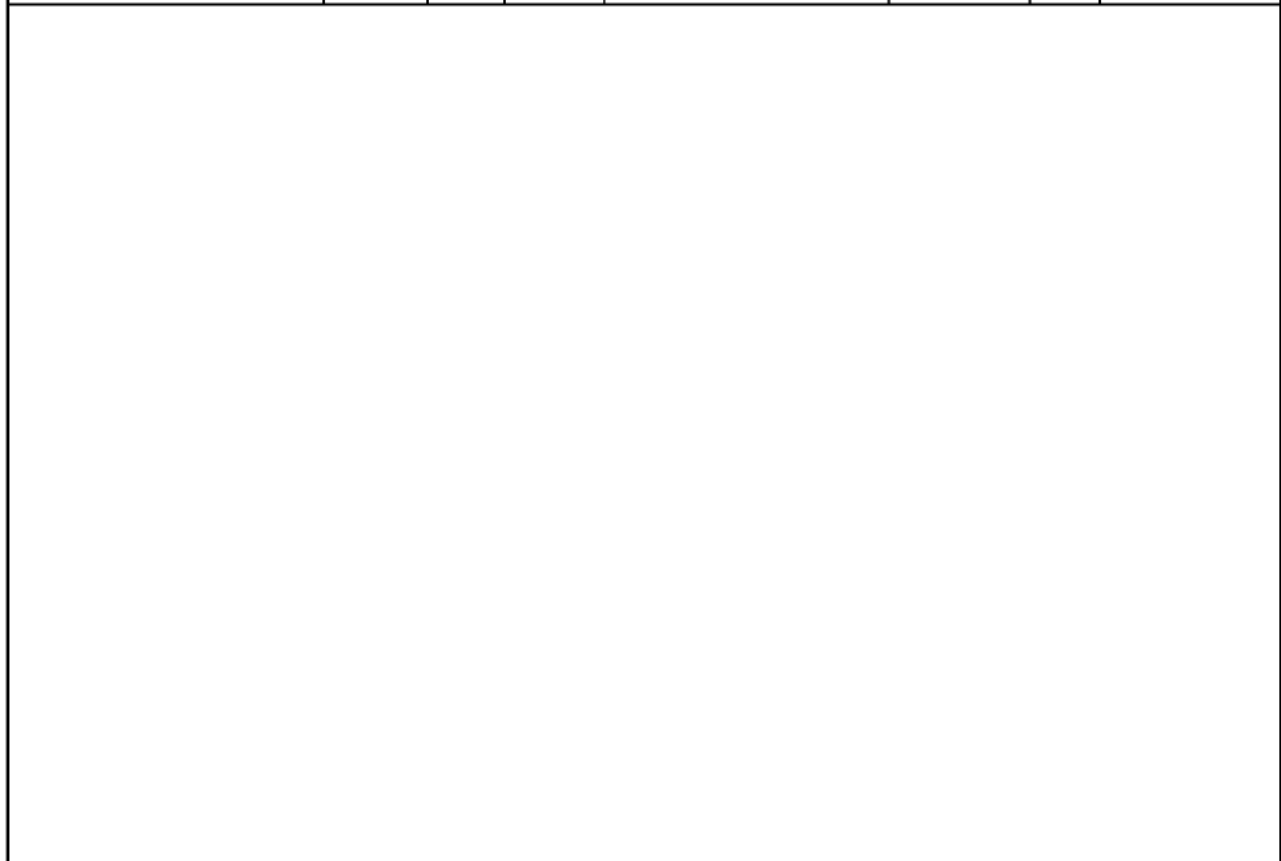
[mm]

c

Eigentum von: Speziallampenfabrik Dr. Fischer GmbH  
 property of: Nikolaus-Otto-Straße  
 D-65582 Diez/Lahn  
 zertifiziert ISO 9001 und ISO 14001

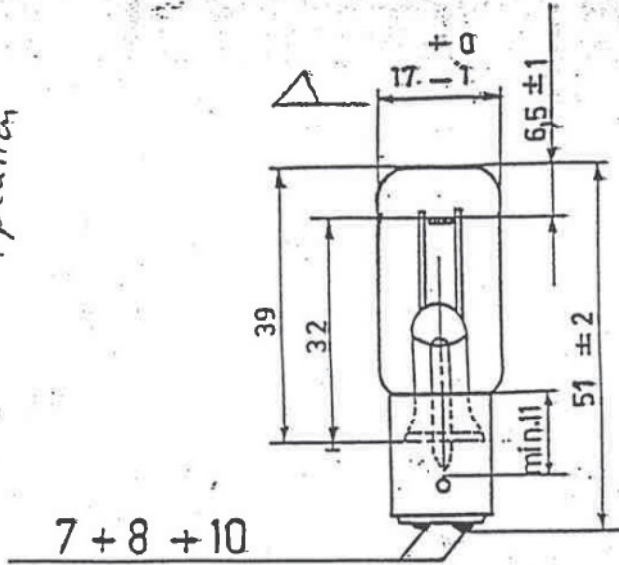
Tel.: 06432/9131-0  
 Fax: 06432/62069  
 E-mail: info@dr-fischer-group.com

Messspannung:	6V						
Messposition	parallel zur Photozellenachse						
Lebensdauerposition	0-90°						
Ein-Ausschalt-Zyklus							
Einzelheiten	Eine Stunde altern bei Betriebsspannung; zum Messen 2 min. einbrennen						
Eigenschaft	Wert	[ ]	Tol.	Spezifikation	Typ	AQL	Instruktionen
Leistung	30	W	±15%				
Spannung	6	V					
Lichtstrom	400	lm	±10%				
Lichtausbeute	13,3	lm/W					
Lebensdauer	300	h					
Lichtverlust	/	/					
Überspannungstest	10	%					
Sockel	Ba15d						



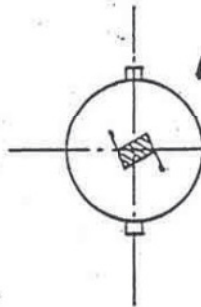
Darstellung: Projektionslampe 6V 30W Ba15d S 25x51 klar	Artikel-Nr.: 00843424	Dateiname: 00843424.dwg		gez.:	A.Friedrich	02.01.07
		Seite	100-2	gepr.:		
		Index	Datum			
		a	21.11.07	gepr.:		
		b				
		c				[mm]
Eigentum von: property of:	Speziallampenfabrik Dr. Fischer GmbH Nikolaus-Otto-Straße D-65582 Diez/Lahn zertifiziert ISO 9001 und ISO 14001			Tel.: 06432/9131-0 Fax: 06432/62069 E-mail: info@dr-fischer-gmbh.de		

Spreizen 7mm außen  
+ platten



33mm schneiden  
Fuß 12205 Original

Spreizen innen Gummi  
Platten



Diese Position kann in der  
Fertigung nicht gewährleistet  
werden.

Ein anderer Winkel ist  
ebenfalls zulässig 13.05.02

Burning position :  $180 \pm 135$

Application: Nihon A7904

DIEZ	Projektionslampe 6V 30W Ba 15 d T. 25 x 51 klar	Artikel-Nr.:	
Datum:		00843424	
			110-1

Eigentum von  
Property of

SPEZIALLAMPENFABRIK  
DR. FISCHER GmbH  
DIEZ/LAHN - DEUTSCHLAND